



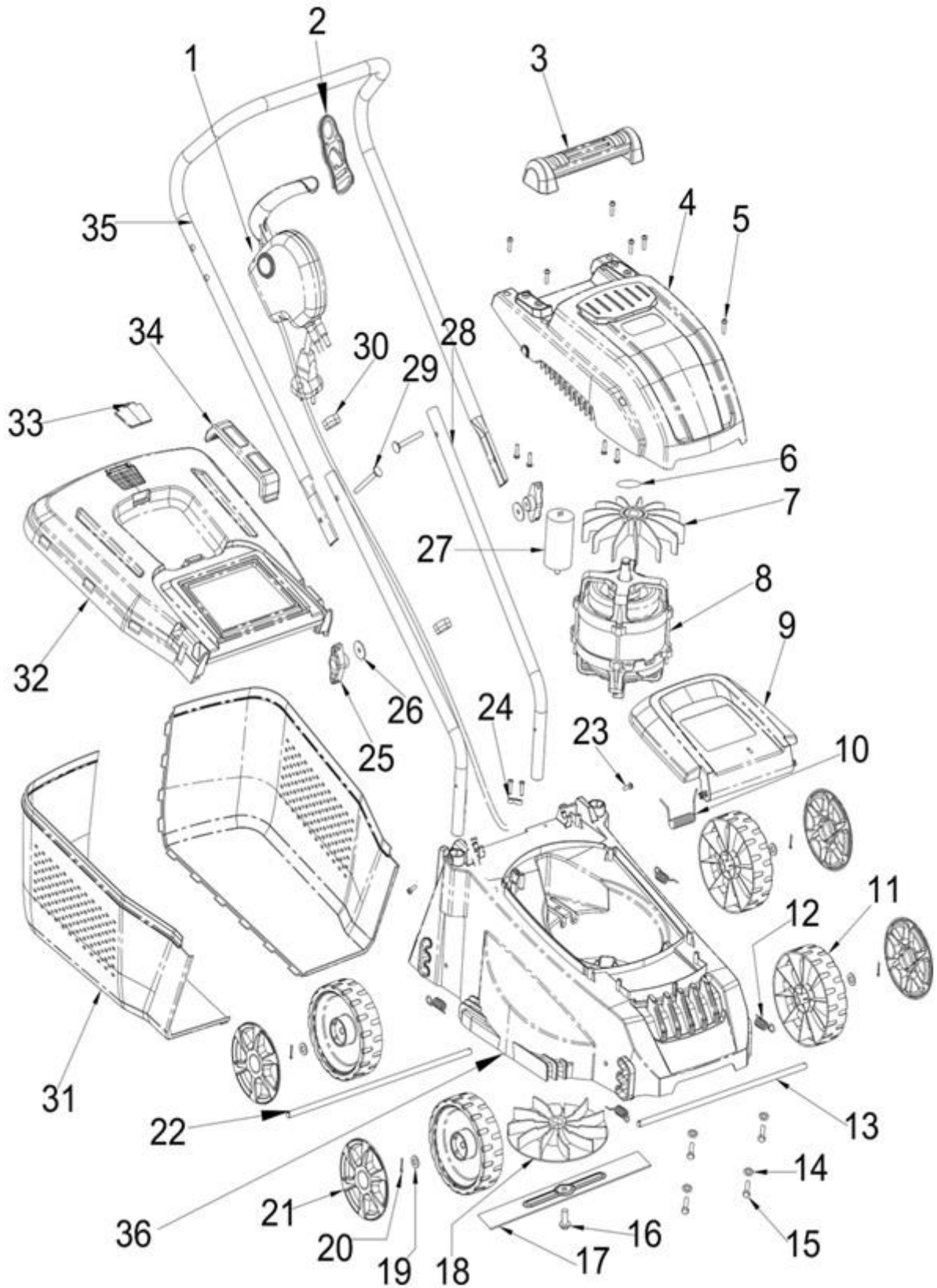
YT-852081 - KOSIARKA ELEKTRYCZNA 1200W 320MM

TOYA S.A.

AKTUALIZACJA: 14 SIERPANIA 2025

W wyniku ciągłego rozwoju produktów, **TOYA S.A.** zastrzega sobie prawo do dokonywania zmian konstrukcyjnych i technologicznych w produkcie bez uprzedniego informowania.

Rysunek złożeniowy





Lista części zamiennych

NO.	NR SAP	IN ENGLISH	OPIS
1	ZY852081-01	SWITCH COMPLETE	WŁĄCZNIK KOMPLETNY
2	ZY852081-02	CABLE STRAIN-RELIEF CLAMP	ZACISK
3	ZY852081-03	ABOVE COVER HANDLE	UCHWYT POKRYWY
4	ZY852081-04	ABOVE COVER	POKRYWA
5	ZY852081-05	SCREW ST4.2*16-F	ŚRUBA ST4.2*16-F
6	ZY852081-06	SPRING GROMMET 17	PRZELOTKA SPRĘŻYNY 17
7	ZY852081-07	ABOVE FAN	WENTYLATOR
8	ZY852081-08	MOTOR	SILNIK
9	ZY852081-09	REAR COVER	TYLNA POKRYWA
10	ZY852081-10	SPRING OF REAR COVER	SPRĘŻYNA
11	ZY852081-11	WHEEL	KOŁO
12	ZY852081-12	SPRING OF FRONT WHEEL LEVER	SPRĘŻYNA
13	ZY852081-13	FRONT WHEEL LEVER	OŚ PRZEDNIEGO KOŁA
14	ZY852081-14	FIXING GROMMET 5	PODKŁADKA 5
15	ZY852081-15	SCREW M5*12	ŚRUBA M5*12
16	ZY852081-16	KNIFE FIXING BOLT	ŚRUBA NOŻA
17	ZY852081-17	BLADE	NÓŻ
18	ZY852081-18	BELOW FAN	WENTYLATOR
19	ZY852081-19	FLAT GROMMET 8	PODKŁADKA 8
20	ZY852081-20	SPLIT PIN	ZAWLECZKA
21	ZY852081-21	WHEEL COVER	POKRYWA KOŁA
22	ZY852081-22	REAR WHEEL LEVER	OŚ TYLNEGO KOŁA
23	ZY852081-23	SCREW ST4.2*10	ŚRUBA ST4.2*10
24	ZY852081-24	CABLE PLATE	ODCIĄŻKA
25	ZY852081-25	PLASTIC SCREW	NAKRĘTKA MOTYLKOWA
26	ZY852081-26	BIG GROMMET 6	PODKŁADKA 6
27	ZY852081-27	CAPACITOR	KONDENSATOR
28	ZY852081-28	HANDLE BAR BOTTOM SECTION	DOLNA CZĘŚĆ REKOJEŚCI
29	ZY852081-29	BOLT M6*40	ŚRUBA M6*40
30	ZY852081-30	CABLE CLIP	ZACISK KABLA
31	ZY852081-31	GRASS BAG	POJEMNIK NA TRAWĘ
32	ZY852081-32	GRASS BAG COVER	POKRYWA POJEMNIKA NA TRAWĘ
33	ZY852081-33	CHECKING COVER	OSŁONA POKRYWY
34	ZY852081-34	GRASS BAG HANDLE	UCHWYT WORKA NA TRAWĘ
35	ZY852081-35	HANDLE BAR TOP SECTION	GÓRNA CZĘŚĆ REKOJEŚCI
36	ZY852081-36	DECK	OBUDOWA